

URBINO

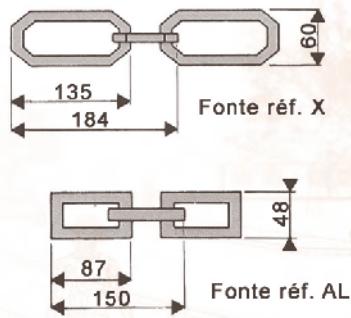
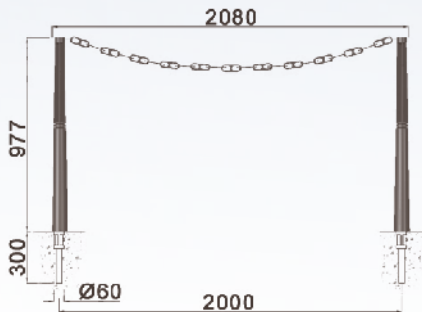


MARSEILLE 1



ligne URBINO barrière à chaîne fixe ou amovible-fusible

Barrière en fonte métallisée peinte,
chaîne Urbino en aluminium moulé peint.
Design J.M. Wilmotte



CHAINES chaîne en fonte métallisée peinte

CHAINE X
hauteur 60 mm
longueur grand maillon 135 mm
longueur de 2 maillons 184 mm

CHAINE AL
hauteur 48 mm
longueur grand maillon 87 mm
longueur de 2 maillons 150 mm



MARSEILLE 1 barrière à chaîne fixe ou amovible

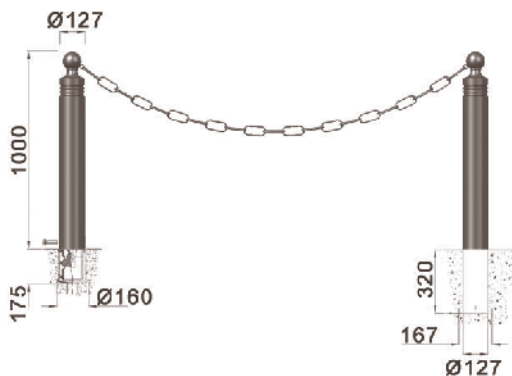
Longueur de chaîne sur demande.

Barrière en acier électrozingué peinte,
chaîne en acier galvanisé et
tête en aluminium peints.



Borne amovible

Borne fixe





GHM Eclatec BV

Brabantsestraat 16
3074 RS Rotterdam
T 010-4321132
F 010-4324148
E info@ghm-eclatec.nl
I www.ghm-eclatec.nl
IBAN NL93RABO0159582490
BTW NL 850918066B01
Onderdeel van de GHM groep

Stabanken

Boomkorsetten

Banken

Fonteinen

Zuilen

Hekwerk

Led verlichting

Houten lichtmasten

Autonome verlichting

Lichtzuilen

Kiosken

Boomroosters

Plantenbakken

Fietsrekken

Klassieke lichtmasten

Openbare verlichting ***Signalisatie***

Terrein verlichting

Afzetpalen

Standbeelden / Kunst

Auteursrechten en intellectuele eigendomsrechten

Het auteursrecht op deze brochure berust bij GHM Eclatec B.V. of bij derden (GHM SA en Eclatec SAS) welke met toestemming dit (beeld)materiaal beschikbaar hebben gesteld aan GHM Eclatec B.V. Vermenigvuldiging in wat voor vorm dan ook is alleen toegestaan na voorafgaande toestemming door GHM Eclatec B.V. Copyright © 2013 GHM Eclatec B.V. Foto credits: ©Eclatec, ©Fotolia, ©Shutterstock. Alle rechten voorbehouden